



TiCad®

# TiCad

## **TEN**

(FR) Manuel d'utilisation (Traduction du manuel d'utilisation original)



Ce mode d'emploi est valable pour les produits suivants:

- Trottinette électrique TiCad Ten à partir de l'année de fabrication 04/2026

Les documents fournis sont les instructions de tous les accessoires utilisés.

## TABLE DES MATIÈRES

CONSIGNES DE SÉCURITÉ .....	2
VOTRE TiCad TEN EN DETAIL .....	3
CONTENU DE LA LIVRAISON .....	3
STOCKAGE ET TRANSPORT .....	4
BATTERIE - TRAITEMENT, ENTRETIEN, STOCKAGE, TRANSPORT .....	4
MONTAGE DU TiCad TEN .....	9
DÉMONTAGE .....	13
PLIER LE CHARIOT DE GOLF .....	14
MONTAGE / DÉMONTAGE D'ACCESSOIRES .....	14
FONCTIONNEMENT .....	15
NETTOYAGE, ENTRETIEN ET MAINTENANCE .....	22
DÉPANNAGE .....	23
ÉLIMINATION .....	24
DONNÉES TECHNIQUES .....	25
GARANTIE LÉGALE ET GARANTIE DU FABRICANT .....	26
SERVICE .....	27
IMPRESSUM .....	28

## Utilisation prévue

Les chariots de golf et les accessoires sont exclusivement prévus pour:

- Transport d'un sac de golf, y compris son contenu
- Maintien de ce transport

Le groupe cible de l'utilisation du chariot de golf et des accessoires sont les adultes, les adultes avec des restrictions physiques ou motrices, les enfants à partir de 12 ans.

Il est interdit de l'utiliser comme

- Moyens de transport pour les personnes ou les animaux ou pour d'autres applications
- Aide à la marche médicale
- Jouets pour enfants

Ne pas retirer manuellement le chariot de golf d'un kart de golf motorisé.

Charge maximale: 18 kg.

## Clause de non-responsabilité

Ni le fabricant, ni l'importateur, ni le détaillant n'ont d'influence ou de contrôle sur le montage, l'entretien et la manipulation corrects du chariot de golf.

Pour cette raison, les personnes, entreprises ou organisations susmentionnées déclinent toute responsabilité découlant de l'utilisation ou de la simple manipulation du chariot de golf.

Ni le fabricant, ni l'importateur, ni le détaillant ne peuvent être tenus pour responsables des dommages pouvant résulter de l'utilisation ou de la manipulation du chariot de golf ou de ses pièces sur des personnes, des animaux ou des biens matériels.

L'exclusion de responsabilité concerne aussi bien les dommages directs que les éventuels dommages causés à des personnes extérieures.

Si vous n'êtes pas d'accord avec cette clause de non-responsabilité, veuillez faire usage de votre droit de rétractation et retourner l'article dans un état neuf et inutilisé.

Le fabricant n'assume aucune responsabilité pour les modifications apportées ultérieurement au produit concerné qui n'ont pas été expressément autorisées par le fabricant et réalisées par un centre de service approprié.

TiCad n'est pas responsable des dommages causés aux chariots de golf et des éventuels dommages consécutifs à l'utilisation de la télécommande optionnelle en cas de collision, de chute ou de dégâts des eaux. Ne dirigez pas votre chariot de golf dans des situations dangereuses. Veuillez noter que les connexions radio des smartphones peuvent affecter le fonctionnement de votre télécommande. De même, d'autres télécommandes fonctionnant sur la même plage de fréquences peuvent également provoquer des interférences.

## Outils de présentation

### **DANGER**

Cette mise en garde identifie un danger immédiat à haut risque qui, s'il n'est pas évité, entraînera la mort ou des blessures (graves).

### **AVERTISSEMENT**

Cette mise en garde identifie un danger potentiel à risque moyen qui peut entraîner la mort ou des blessures (graves) s'il n'est pas évité.

### **ATTENTION**

Cet avertissement caractérise un danger à risque faible qui, s'il n'est pas évité, pourrait entraîner des blessures corporelles légères ou moyennes.

### **REMARQUE**

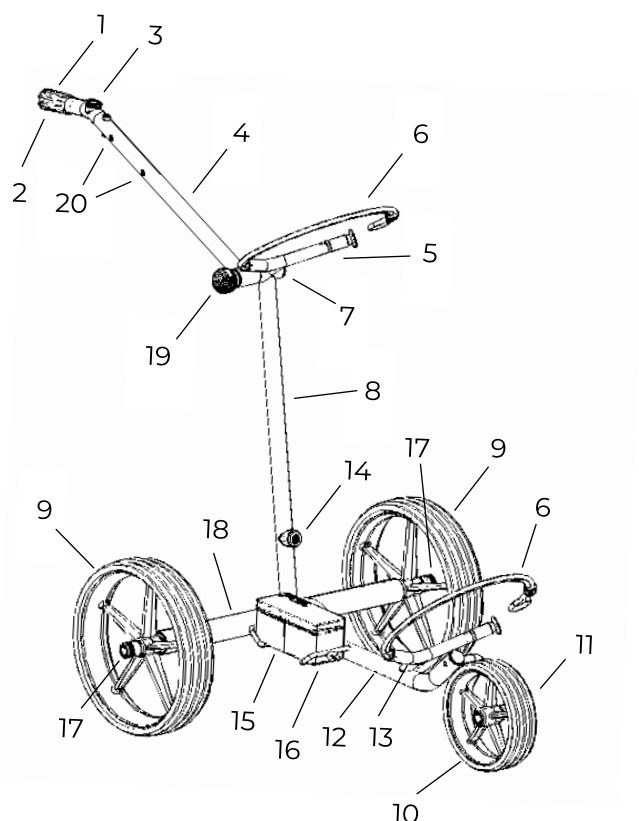
Cet avertissement caractérise un danger à faible risque qui pourrait entraîner des dommages matériels s'il n'est pas évité.

- ▶ Instruction d'action: décrit les activités qui doivent être exécutées. Les activités des séquences d'actions doivent être exécutées les unes après les autres.

## CONSIGNES DE SÉCURITÉ

- ▶ Il est impératif de lire attentivement et de conserver les modes d'emploi avant d'utiliser les appareils.
- ▶ Ne pas jouer au golf pendant un orage, car il y a un risque d'être frappé par la foudre.
- ▶ Ne pas laisser les enfants jouer avec des matériaux d'emballage (sacs en plastique). Risque d'étouffement si les sacs en plastique sont placés sur la tête.
- ▶ Avant l'utilisation, vérifier le bon état de chaque composant dans l'esprit de la sécurité générale de fonctionnement.
- ▶ Ne pas utiliser les produits s'ils sont endommagés.
- ▶ Observer les risques particuliers liés à la manipulation des batteries au lithium-ion dans le chapitre "BATTERIE - TRAITEMENT, ENTRETIEN, STOCKAGE, TRANSPORT".

## VOTRE TiCad TEN EN DETAIL



- 1 Commande à poignée tournante
- 2 Poignée en plastique
- 3 Bouton-poussoir individuel
- 4 Barre d'attelage
- 5 Support de poche supérieur avec zébrures
- 6 Anneau en caoutchouc
- 7 Anneau lumineux à LED
- 8 Tube central
- 9 Roue motrice
- 10 Roue avant
- 11 Douille moletée
- 12 Tube diagonal
- 13 Support de poche inférieur avec zébrures
- 14 Connecteur pour batterie
- 15 Batterie
- 16 Panier à batterie
- 17 Manchon coulissant
- 18 Tube du moteur
- 19 Balle à timon
- 20 Écrous de fixation M5 pour accessoires

## CONTENU DE LA LIVRAISON

- |  |                          |
|--|--------------------------|
| 1 Roues motrices   | 5 Chargeur pour batterie |
| 2 Roue avant   | 6 Batterie               |
| 3 Sac de transport   | 7 Contrôleur de batterie |
| 4 Cadre avec timon, supports de<br>sacoche et zébrures de batterie | 8 Protection des essieux |

Après avoir déballé l'appareil, vérifiez que toutes les pièces sont présentes et qu'elles ne sont pas endommagées.

## STOCKAGE ET TRANSPORT

- ▶ Stocker le chariot de golf dans un environnement sec et approprié.
- ▶ Pour le transport, utiliser le sac de transport correspondant.
- ▶ Enfoncer la protection d'axe sur les deux axes.
- ▶ Ne pas laisser tomber le chariot de golf sur les arbres d'entraînement. Risque d'endommager irrémédiablement les entraînements.
- ▶ Ne pas laisser la batterie connectée au chariot de golf pendant le stockage et le transport. Toujours débrancher la prise.
- ▶ Respecter les consignes et réglementations suivantes pour le stockage et le transport des batteries.

## BATTERIE - TRAITEMENT, ENTRETIEN, STOCKAGE, TRANSPORT

### AVERTISSEMENT

#### **Risque de blessure par incendie, explosion ou brûlure chimique.**

Les batteries au lithium-ion sont considérées comme des matières dangereuses. Une utilisation inappropriée peut entraîner un risque accru d'incendie, d'explosion et de brûlures chimiques.

- ▶ Vérifier que la batterie n'est pas endommagée avant de la charger.
- ▶ Ne recharger que des batteries non endommagées.
- ▶ Ne pas toucher les batteries endommagées avec la peau, porter des gants de protection appropriés.
- ▶ Ne pas inhaler les gaz qui s'échappent.
- ▶ Éliminer les accumulateurs endommagés de manière appropriée.
- ▶ Éviter les décharges profondes.
- ▶ Éviter les contraintes mécaniques et les manipulations de la batterie.
- ▶ Veiller à un bon emballage et à un rangement soigneux.
- ▶ Ne charger qu'avec le chargeur TiCad fourni.
- ▶ Ne jamais laisser la batterie sans surveillance pendant la charge.
- ▶ N'utiliser le chargeur que dans un environnement sec et pas à l'extérieur.
- ▶ Ne pas couvrir la batterie et le chargeur pendant la charge.
- ▶ Ne jamais exposer la batterie à des températures supérieures à 45 °C ou aux rayons directs du soleil.
- ▶ Ne pas poser la batterie sur une source de chaleur (par ex. chauffage).
- ▶ Ne pas jeter la batterie au feu. Ne pas immerger la batterie dans l'eau.

La batterie TiCad est protégée par un système électronique sophistiqué de protection contre les mauvais traitements (par exemple court-circuit, surcharge, surcharge, décharge profonde).

- ▶ Respecter impérativement les consignes d'utilisation et d'entretien.
- ▶ Manipuler la batterie avec soin.

Le non-respect et l'utilisation abusive entraînent un risque accru d'incendie et d'explosion.

L'autonomie de la batterie standard est d'au moins 27 trous (charge utile d'environ 18 kg).

Temps de charge d'une batterie Li-Ion vide: env. 6 à 8 heures.

- ▶ Ne pas laisser la batterie connectée au chariot de golf pendant le transport et le stockage. Toujours débrancher la prise.
- ▶ Ne pas laisser tomber la batterie ou la faire tomber. Risque d'endommager le boîtier ou les pièces internes (sans signes extérieurs).
- ▶ Vérifier le connecteur avant de le brancher:
  - pas d'infiltration d'eau
  - pas de salissures
  - pas de broches de connecteurs tordues / de dommages mécaniques aux connecteurs
- ▶ Éviter d'endommager les câbles:
  - ne pas porter par le câble
  - ne pas écraser, plier fortement, pincer
  - éviter les frottements
  - ne pas écraser
- ▶ Éviter une chaleur extrême, une exposition prolongée au soleil ou un échauffement durable par l'environnement.
- ▶ Éviter de laisser la batterie dans un véhicule fortement chauffé.
- ▶ Protéger la batterie des températures glaciales.
- ▶ S'abstenir de toute tentative de réparation ou de tout autre traitement abusif.

Les dommages causés aux cellules de la batterie peuvent également se manifester avec un certain retard, des semaines plus tard.

## Charger la batterie

### REMARQUE

#### **Recharger la batterie.**

Pour des raisons de sécurité, la batterie a un faible niveau de charge à la livraison (environ 20-30 %).

- ▶ Charger la batterie pendant environ 1 à 2 heures avant de la stocker.
- ▶ Recharger complètement la batterie avant la première utilisation.

Température de charge entre 5 °C et 35 °C.

- ▶ Ne pas charger la batterie si elle est fortement chauffée par le jeu, le soleil ou la température ambiante. Laisser refroidir avant de charger.
- ▶ **Ne pas** stocker une batterie vide ou complètement chargée.

Les conditions optimales sont un environnement frais et une capacité de charge de 40 à 50 % (souvent atteinte après 1 à 2 heures de charge).

- ▶ Une fois la charge terminée, débranchez tous les connecteurs.

Le chargeur et la batterie chauffent pendant la charge. Il ne s'agit pas d'un dysfonctionnement.

- ▶ Laisser refroidir la batterie après le chargement.

## Chargeur Utilisation et usage

- ▶ Relier la batterie et le chargeur.
- ▶ Brancher le chargeur sur l'alimentation externe.
- ▶ Surveiller les deux appareils pendant le chargement.
- ▶ Une fois la charge terminée, débranchez tous les connecteurs.
- ▶ Respecter les impressions sur le chargeur et le mode d'emploi du chargeur.

## Utilisation et emploi de l'accumulateur

- ▶ Ne pas redémarrer plusieurs fois le chariot de golf lorsque la batterie est déchargée.
- ▶ En cas d'averse, laisser la batterie connectée au chariot de golf. La prise présente ainsi une meilleure étanchéité.



## AVERTISSEMENT

**Les batteries pré-endommagées peuvent provoquer des incendies.**

**Domages préalables dus à des dégâts d'eau.**

- ▶ Sauver le chariot de golf et la batterie de l'eau le plus rapidement possible.
- ▶ Débrancher la prise du chariot de golf.
- ▶ Retirer la batterie du chariot de golf.

### **Stockage / Transport**

- ▶ Ne pas stocker une batterie déjà endommagée dans une voiture ou dans un local fermé. Stocker la batterie à l'extérieur, à l'abri de la pluie, sans substances inflammables dans l'environnement.
- ▶ Si possible, ne pas transporter une batterie déjà endommagée. Si c'est absolument nécessaire, ne le faire que sous surveillance personnelle avec la possibilité de pouvoir mettre l'accumulateur à l'air libre en quelques secondes.
- ▶ Ne pas tenter d'ouvrir ou de réparer la batterie soi-même. Seul un personnel spécialisé et formé peut le faire. Outre la perte de la garantie, vous risquez de mettre la batterie dans un état de fonctionnement peu sûr.
- ▶ Contacter le service TiCad.

### **Prévenir les dégâts des eaux**

- ▶ Ne pas nettoyer avec un nettoyeur haute pression ou un jet d'eau.
- ▶ Ne pas laisser l'eau pénétrer dans la fiche.
- ▶ Ne pas conduire le chariot de golf dans les obstacles d'eau.

### **Prévenir les dommages liés aux chutes**

- ▶ Ne pas laisser tomber la batterie ou la faire tomber.
- ▶ Pour transporter le chariot de golf et la batterie dans le sac de transport, monter la batterie dans le panier de batterie et la fixer avec le zébu de batterie.

## Nettoyage et entretien de la batterie

- ▶ Contrôler régulièrement l'absence de dommages sur la batterie et le câble, tels que des dommages sur le boîtier, des cassures, des dommages sur le câble, des points d'écrasement, des plis importants, des points de frottement, des dommages sur la fiche et des traces d'usure importantes.
- ▶ Essuyer la batterie après chaque utilisation avec un chiffon sec ou, le cas échéant, légèrement humidifié.
- ▶ Contre les salissures tenaces, ajouter un détergent doux (liquide vaisselle, nettoyant à base de savon) à l'eau utilisée pour humidifier le chiffon.

- ▶ Ne pas utiliser de produits de nettoyage agressifs ou à base d'alcool, ni de produits abrasifs.
- ▶ Des produits de nettoyage inappropriés peuvent provoquer des dommages ou des changements de couleur du produit.

## Stockage et entretien de la batterie

- ▶ Stocker la batterie dans un local sec et à l'écart de matériaux inflammables. Le local dans lequel la batterie est chargée doit, si possible, être équipé d'un détecteur de fumée. Tenir compte des conditions climatiques pour le stockage.
- ▶ Demander dans les hôtels, clubs de golf, etc. un lieu de stockage approprié pour la batterie.
- ▶ Stocker la batterie dans une boîte de protection adaptée ou dans une armoire de protection spéciale pour batteries.
- ▶ Idéalement, prévoir une possibilité d'évacuer rapidement la batterie à l'air libre en cas de dommage.
- ▶ En cas de stockage prolongé, contrôler régulièrement l'état de charge (avec Battery Checker). Recharger la batterie si nécessaire.

Valeur indicative (45-50 % de charge, 15 à 20 °C): Durée de stockage env. 6 mois.

TiCad interdit toute modification mécanique ou électrique / électronique de la batterie. Cela entraîne la perte immédiate de la garantie, de la garantie et des prestations de bonne volonté pour la batterie et les appareils alimentés par la batterie.

## Transport de la batterie

- ▶ Ne pas laisser la batterie se mouiller pendant le transport
- ▶ Familiarisez-vous avec les exigences légales actuelles en matière de transport concernant le ou les moyens de transport que vous avez choisis.

Des restrictions très particulières s'appliquent généralement dans le domaine du transport aérien et maritime.

- ▶ Ne transportez ou n'envoyez les accus que dans des récipients ou des emballages appropriés. Si vous voulez renvoyer un accu à TiCad, veuillez contacter au préalable le service TiCad pour un déroulement sans problème.

Les batteries déformées (y compris celles qui sont gonflées) ou endommagées ou susceptibles de l'être ne doivent pas être transportées, ou seulement avec des conditions et des précautions particulières.

## Guide de la batterie

Pour plus d'informations sur les batteries et les chargeurs et leur entretien, consultez le guide TiCad sur les batteries sur le site TiCad [www.ticad.de](http://www.ticad.de).

Vous trouverez la version actuelle sur notre site web.

## MONTAGE DU TiCad TEN

### DANGER

#### **Risque d'étouffement dû au matériel d'emballage.**

Il existe un risque d'étouffement dû aux sacs en plastique.

- ▶ Tenir les sacs en plastique hors de portée des enfants.
- ▶ **Ne pas** laisser les enfants jouer avec les matériaux d'emballage (sacs en plastique). Ne pas mettre de sacs en plastique sur la tête.

- ▶ Retirer toutes les pièces de l'emballage.
- ▶ Conserver le matériel d'emballage.

### ATTENTION

#### **Risque de blessure si le chariot de golf et les accessoires ne sont pas correctement montés.**

Les chariots de golf et les accessoires qui ne sont pas correctement montés peuvent entraîner des blessures.

La chute d'un sac de golf peut entraîner des blessures par choc.

- ▶ Avant la partie de golf, vérifier que tous les raccords enfichables et vissés, les roues, les axes et le sac de golf sont correctement et solidement fixés.
- ▶ Toujours fixer le sac de golf avec des zézettes sur le support supérieur et inférieur du sac.

### ATTENTION

#### **Risque d'écrasement lors du montage / démontage et du dépliage / pliage du chariot de golf.**

Lors du montage / démontage et du dépliage / pliage du chariot de golf, il existe un risque de blessure des mains par écrasement.

- ▶ Procéder avec précaution lors du montage / démontage et du dépliage / pliage du chariot de golf.

### ATTENTION

#### **Risque de blessure par des zébrures qui s'effacent.**

Les zézettes sont constituées d'élastiques.

- ▶ Bien tenir le zeising. Veiller à une fixation correcte sur la douille à collerette.
- ▶ Bien tenir Zeising lors du desserrage.

## Recharger la batterie après réception

### REMARQUE

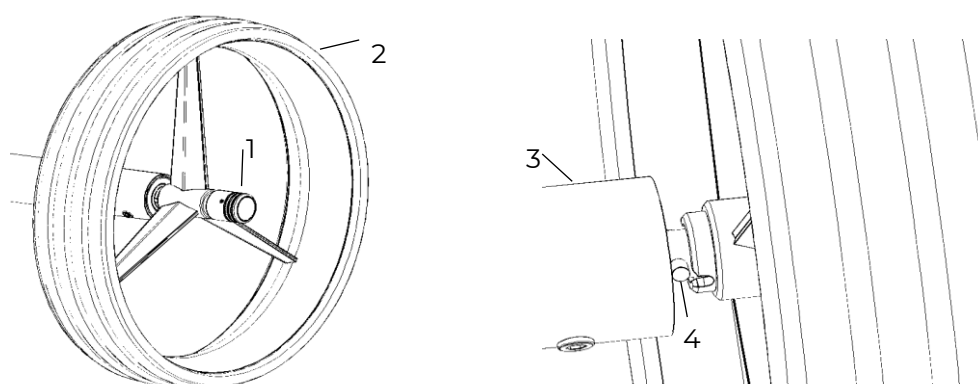
#### Recharger la batterie.

- ▶ Recharger complètement la batterie avant la première utilisation.
- ▶ Respecter les consignes d'utilisation et les avertissements relatifs à la batterie dans le chapitre "BATTERIE - TRAITEMENT, ENTRETIEN, STOCKAGE, TRANSPORT".

## Déplier le chariot de golf

- ▶ Tenir le tube inférieur, déplacer le tube central vers le haut.
- ▶ Laisser le timon encore replié

## Monter / démonter les roues



#### Montage des roues motrices

- ▶ Retirer la protection de l'axe et la conserver.
- ▶ Appuyer sur le manchon coulissant (1), faire glisser la roue d'entraînement (2) sur l'axe (3), faire tourner la roue jusqu'à ce que la goupille d'entraînement (4) s'enclenche.

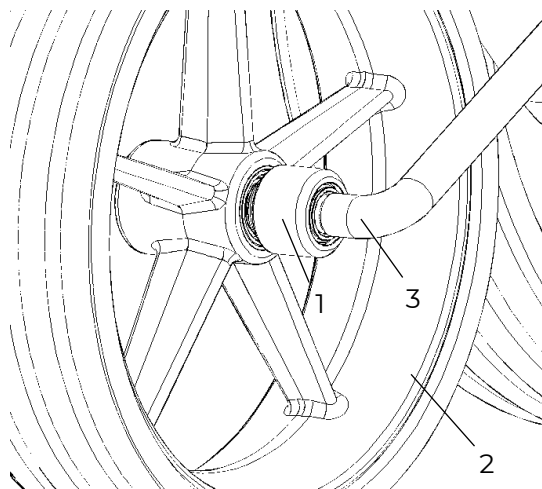
#### Démontage des roues motrices

- ▶ Appuyer sur le manchon coulissant, retirer la roue d'entraînement de l'axe.
- ▶ Pour protéger les arbres d'entraînement, insérer la protection d'essieu sur les deux essieux.

#### Utiliser la fonction de roue libre

Si la batterie est déchargée ou si vous poussez sur une grande distance sans entraînement motorisé

- ▶ Appuyer sur le manchon coulissant (1), tirer la roue d'entraînement (2), relâcher le manchon à environ 5 mm de la tige d'entraînement (4), bloquer la roue d'entraînement.



## Montage de la roue avant

- ▶ Retirer la douille moletée (1), faire glisser la roue avant (2) sur l'axe (3), enclencher, tourner la douille moletée si nécessaire.

## Démontage de la roue avant

- ▶ Retirer la douille moletée jusqu'à la butée. Retirer la roue avant de l'essieu.

## Sécuriser le chariot de golf pour l'empêcher de rouler

- ▶ Poser le chariot de golf sur une surface plane pour poursuivre le montage.

## Fixer le sac de golf

Respecter l'ordre de montage!

- ▶ Fixer le sac de golf.
- ▶ Régler la hauteur du timon.
- ▶ Connecter la batterie.

### **ATTENTION**

#### **Risque de blessure dû à l'instabilité du chariot de golf.**

Lors de la fixation du sac de golf, il y a un risque que le chariot de golf se renverse lorsque le timon est relevé. Cela peut entraîner des blessures.

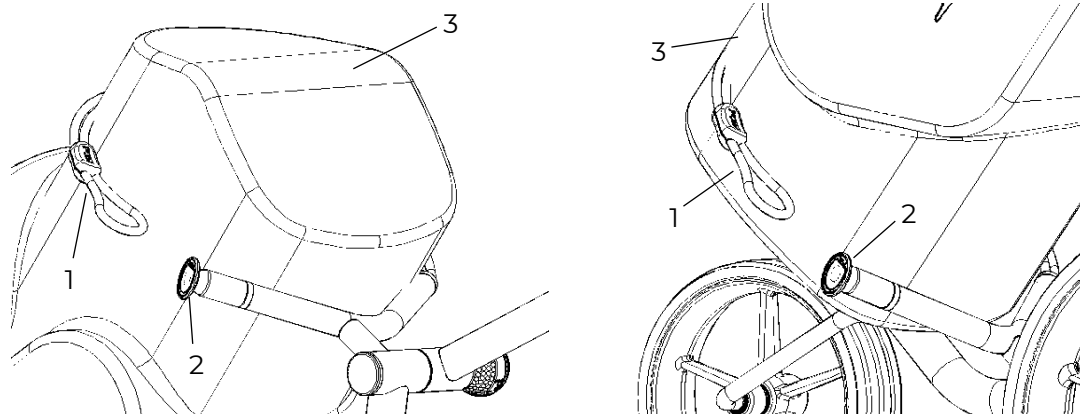
- ▶ Toujours rabattre le timon vers le bas avant de fixer le sac de golf sur le chariot de golf.

### **REMARQUE**

#### **Risque de basculement dû à l'instabilité du chariot de golf.**

Lors de la fixation du sac de golf, il y a un risque que le chariot de golf se renverse et soit endommagé lorsque le timon est relevé.

- ▶ Fixer le sac de golf.
- ▶ Relever le timon.

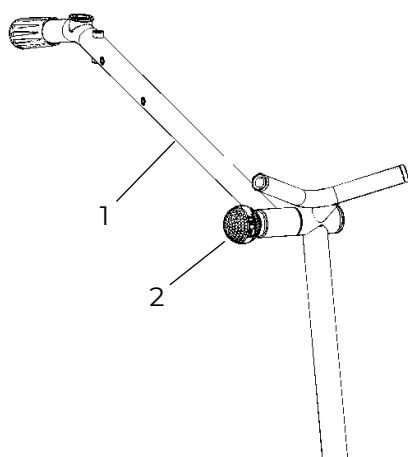


Fixer d'abord le sac de golf en haut, puis en bas.

- ▶ Passer l'élastique (1) autour du sac de golf (3), le fixer à la douille de la ceinture (2).

## Résoudre Zeising

- ▶ Détacher délicatement la boucle du zeising, bien tenir le zeising.



## Régler le timon

- ▶ Dévisser la boule du timon (2) de trois à quatre tours dans le sens inverse des aiguilles d'une montre jusqu'à ce que le timon (1) puisse être déplacé sans résistance.
- ▶ Positionner à la hauteur souhaitée.
- ▶ Visser la boule d'attelage dans le sens des aiguilles d'une montre. Pour ce faire, déplacer légèrement le timon de haut en bas afin que les dents de la fermeture s'engrènent de manière optimale et ne soient pas endommagées.

L'étanchéité des éléments du cadre n'est garantie que si la boule d'attelage est bien serrée.

- ▶ Après avoir repositionné le timon, toujours resserrer le réglage du timon. (même à l'état replié).

## DÉMONTAGE

### REMARQUE

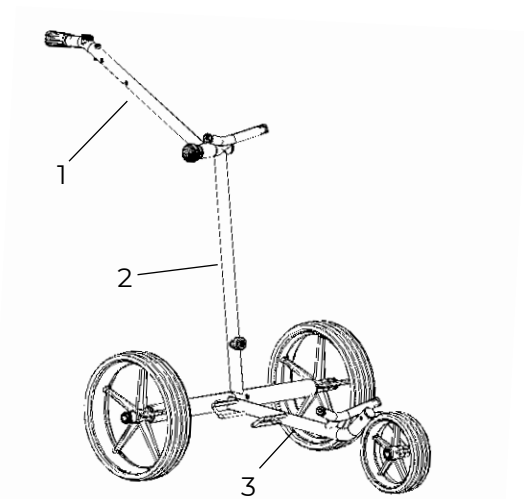
#### **Risque de basculement dû à l'instabilité du chariot de golf.**

Veillez à respecter l'ordre correct lors du démontage du chariot de golf. C'est important pour éviter que le chariot de golf ne se renverse.

- ▶ Sécuriser le chariot de golf pour éviter qu'il ne se déplace involontairement.
  - ▶ Commencer par retirer les accessoires qui pourraient gêner le démontage.
  - ▶ Débrancher la prise de la batterie du chariot de golf.
  - ▶ Abaisser le timon et le serrer.
  - ▶ Retirer le sac de golf.
- 
- ▶ Pendant la suite du démontage, retirez la batterie de son support et déposez-la en toute sécurité.
  - ▶ Détacher avec précaution la pince de l'accu.
  - ▶ Replier le cadre.
  - ▶ Pousser le tube central vers le bas jusqu'à la butée du tube inférieur.
  - ▶ Démontez les roues.
  - ▶ Enfoncer la protection d'axe sur les deux axes.
  - ▶ Pour transporter le chariot de golf et la batterie dans le sac de transport, monter la batterie dans le panier de batterie et la fixer avec le zébu de batterie.
  - ▶ **Ne pas** brancher la batterie.
  - ▶ Respecter le chapitre "STOCKAGE ET TRANSPORT".

## PLIER LE CHARIOT DE GOLF

Le chariot de golf peut être plié sans avoir à le démonter complètement.



- ▶ Débrancher la prise de la batterie du chariot de golf.
- ▶ Dévisser la boule d'attelage de trois à quatre tours dans le sens inverse des aiguilles d'une montre jusqu'à ce que le timon (1) puisse être déplacé sans résistance.
- ▶ Rabattre le timon vers le bas.
- ▶ Serrer la boule d'attelage dans le sens des aiguilles d'une montre.
- ▶ Pousser avec précaution le tube central (2) vers le bas jusqu'à la butée du tube inférieur (3).

L'étanchéité des éléments du cadre n'est garantie que si la boule d'attelage est bien serrée.

## MONTAGE / DÉMONTAGE D'ACCESSOIRES

- ▶ Consulter les documents joints aux accessoires.
- ▶ Lors du montage d'accessoires, ne pas connecter la batterie afin d'éviter des réactions inattendues du chariot de golf pour vous.

### Écrous de fixation pour accessoires

- ▶ Retirer les vis sans tête vissées.
- ▶ Pour protéger de l'encrassement en cas de non-utilisation, visser des vis sans tête ou des vis pour accessoires.

### Monter le porte-parapluie

- ▶ Visser le porte-parapluie fileté dans l'adaptateur.

## FONCTIONNEMENT

Respecter impérativement les mesures de précaution et les consignes suivantes afin d'éviter les blessures et les dommages matériels.

### DANGER

#### **Foudre pendant un orage.**

Si vous jouez au golf pendant un orage, vous risquez d'être frappé par la foudre.

- ▶ Ne pas jouer au golf pendant un orage
- ▶ Si un orage éclate pendant le jeu, mettez-vous à l'abri et rejoignez les abris prévus à cet effet.
- ▶ Avant le match, s'informer sur les possibilités d'abris où se rendre en cas d'orage.

### ATTENTION

#### **Risque de blessure en cas d'utilisation non conforme à l'usage prévu.**

Le chariot de golf est uniquement prévu pour le transport des sacs de golf et de leur contenu.

Le chariot de golf n'est pas conçu pour transporter d'autres produits ou des personnes et des animaux.

- ▶ Ne pas utiliser le chariot de golf comme aide médicale à la marche.
- ▶ Il est interdit de tirer manuellement le chariot de golf d'un kart de golf motorisé.
- ▶ Ne pas laisser les enfants jouer avec le chariot de golf.
- ▶ Charge maximale de 18 kg.

En cas d'utilisation non conforme, la responsabilité est annulée.

### ATTENTION



#### **Risque de trébucher et de tomber en raison de mouvements imprudents.**

Si vous partez sans faire attention, vous risquez de trébucher sur le chariot de golf et ses roues.

- ▶ Ayez le chariot de golf en vue et faites attention à son emplacement.

## ATTENTION



### **Risque de chute et de glissade par temps humide.**

Si le sol est mouillé, il y a un risque de glissade et de chute.

- ▶ Ne pas jouer au golf par temps humide.
- ▶ Porter des chaussures appropriées.

## ATTENTION

### **Risque de blessure par un chariot de golf qui roule.**

Le chariot de golf peut rouler sur un terrain en pente et blesser des personnes ou des animaux.

- ▶ Déposer le chariot de golf sur un terrain en pente, perpendiculairement à la pente.

#### Chariot de golf fonctionnant sur batterie

- ▶ Activer le frein de stationnement électromagnétique lorsque le chariot de golf est garé.

#### Utilisation du chariot de golf sans batterie ou avec une batterie vide

Si le chariot de golf est utilisé sans batterie ou si la batterie tombe en panne, le frein de stationnement électromagnétique ne fonctionne pas.

- ▶ **Ne pas** déposer le chariot de golf sur la pente dans le sens de la marche.

## ATTENTION

### **Risque de blessure par des pièces en rotation.**

- ▶ Ne pas mettre la main dans les roues du chariot de golf pendant le trajet.

## REMARQUE

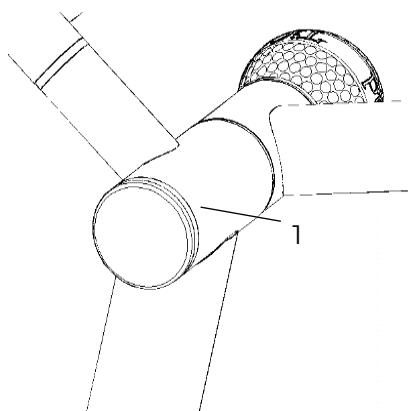
### **Conduite sur terrain accidenté.**

Pour éviter d'endommager le chariot de golf, déplacez votre chariot de golf lentement et prudemment sur un terrain avec de grosses pierres ou des nids de poule.

- ▶ Évitez les bordures de trottoir.
- ▶ Mieux vaut guider le chariot de golf à la main.

## Anneau lumineux à LED

L'anneau lumineux LED (1) est actif dès que la batterie est branchée sur le chariot de golf.



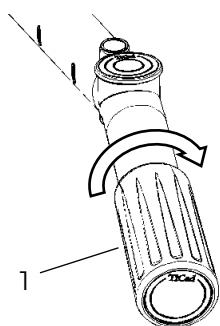
Couleur de l'anneau lumineux LED	Signification
vert - pulsation lente	<b>Roue libre</b> Chariot de golf au ralenti, batterie branchée, frein ouvert, moteur arrêté
vert - lumineux	<b>Mode de conduite</b> Chariot de golf en marche (roule), moteur allumé
orange - pulsation lente	<b>Frein de stationnement électromagnétique</b> Chariot de golf garé, frein enclenché
bleu - lumineux	<b>Présentation 1</b> Fonction d'avance automatique env. 10 m
bleu - clignotement rapide	<b>Présentation 2</b> Fonction d'avance automatique env. 20 m
rouge - clignotement rapide	<b>Surcharge / erreur</b> Message d'erreur Surcharge

## Démarrer le chariot de golf et régler la vitesse

### **ATTENTION**

#### **Risque de blessure dû à une vitesse incontrôlée du chariot de golf.**

- ▶ Régler la vitesse de manière à ce qu'il soit possible d'intervenir à tout moment.
- ▶ N'utiliser le chariot de golf que lorsqu'il est chargé.
- ▶ Régler la vitesse de manière à pouvoir encore marcher à côté et, si nécessaire, intervenir et arrêter le chariot de golf.

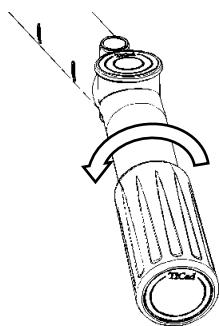


## Démarrer & accélérer

- ▶ Tourner légèrement la poignée tournante (1) vers la droite dans le sens de la flèche.

Le chariot de golf se met en mouvement.

- ▶ Tourner la poignée tournante plus à droite augmente la vitesse.



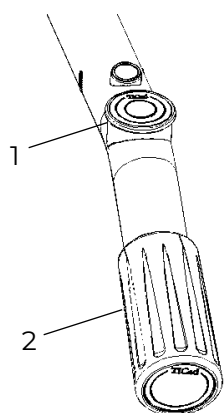
## Ralentir & arrêter

- ▶ Tourner dans le sens de la flèche vers la gauche diminue la vitesse.
- ▶ Arrêter le chariot de golf en tournant la poignée rotative jusqu'à la butée dans le sens de la flèche vers la gauche.

Le frein de stationnement électromagnétique est automatiquement activé à l'arrêt.

## Utiliser la fonction de mémoire

La vitesse de déplacement de la fonction de mémorisation dépend de la position de la poignée rotative.



- ▶ Démarrer, interrompre et poursuivre la fonction de mémoire en appuyant sur le bouton-poussoir individuel (1).
- ▶ Régler la vitesse souhaitée à l'aide de la poignée rotative (2).

Le frein de stationnement électromagnétique est activé à l'arrêt.

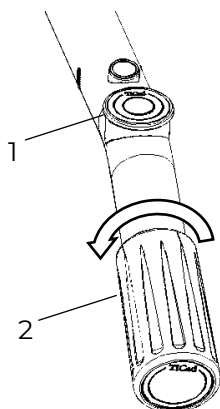
## Utiliser le frein de stationnement électromagnétique

### REMARQUE

#### Utiliser le frein de stationnement électromagnétique.

Le chariot de golf peut rouler et se renverser sur un terrain en pente et être ainsi endommagé.

- ▶ Activer le frein de stationnement électromagnétique lorsque le chariot de golf est garé.
- ▶ Déposer le chariot de golf sur un terrain en pente, perpendiculairement à la pente.



Le frein de stationnement électromagnétique agit sur la roue motrice droite et peut être actionné de deux manières:

- ▶ Appuyer sur le bouton-poussoir individuel (1).
- ou
- ▶ Tourner la poignée rotative (2) dans le sens de la flèche jusqu'à la butée arrière (= position zéro).

#### Bouton-poussoir individuel depuis la conduite et à l'arrêt

En appuyant sur le bouton individuel, le chariot de golf est freiné jusqu'à l'arrêt. Le frein de stationnement électromagnétique est activé.

Une nouvelle pression sur le bouton-poussoir individuel désactive le frein de stationnement électromagnétique. Le chariot de golf accélère jusqu'à la vitesse réglée sur la poignée rotative.

#### Poignée tournante de la conduite

Le fait de tourner la poignée en arrière jusqu'à la position zéro freine le chariot de golf jusqu'à l'arrêt. Le frein de stationnement électromagnétique est activé.

Tourner la poignée rotative vers l'avant à partir de la position zéro pour desserrer le frein et continuer à rouler. Le chariot de golf accélère jusqu'à la vitesse réglée sur la poignée rotative.

#### Poignée tournante à l'arrêt

Tourner la poignée vers l'avant désactive le frein de stationnement électromagnétique. Le chariot de golf accélère jusqu'à la vitesse réglée sur la poignée rotative.

Si la poignée rotative n'est pas ramenée à la position zéro, le chariot de golf continue à s'arrêter avec le frein activé. La vitesse pré-réglée diminue.

Le fait de tourner la poignée en arrière jusqu'à la position zéro désactive le frein de stationnement électromagnétique. Le chariot de golf s'arrête sans frein. La vitesse pré-réglée est maintenant nulle.

Poignée rotative en position zéro: une pression sur le bouton active / désactive le frein de stationnement électromagnétique.

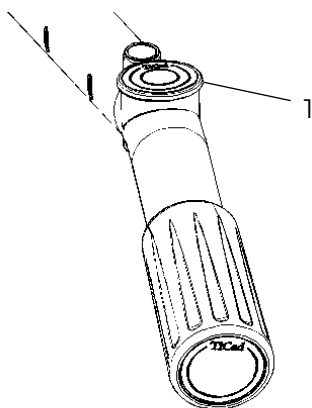
## Utiliser la fonction d'avance

La fonction d'avance ne fonctionne que si aucune télécommande n'est activée (état à la livraison).

### ATTENTION

#### **Risque de blessure pour les personnes et les animaux en raison de la vitesse incontrôlée du chariot de golf.**

- ▶ N'utiliser le chariot de golf que lorsqu'il est chargé.
- ▶ Régler la vitesse de manière à pouvoir encore marcher à côté et, si nécessaire, intervenir et arrêter le chariot de golf.



#### **Activer l'avance de 10 m**

- ▶ Appuyer sur le bouton-poussoir individuel (1) et le maintenir enfoncé jusqu'à ce que l'anneau lumineux LED s'allume en bleu, puis le relâcher.

Le chariot de golf parcourt environ 10 m et s'arrête.

#### **Activer l'avance de 20 m**

- ▶ Appuyer sur le bouton-poussoir individuel (1) et le maintenir enfoncé jusqu'à ce que l'anneau lumineux LED clignote en bleu, puis le relâcher.

Le chariot de golf parcourt environ 20 m et s'arrête.

#### **Annuler la fonction d'avance / Régler la vitesse**

- ▶ Pendant la fonction d'avance, appuyer sur le bouton-poussoir individuel (1) pour interrompre la fonction d'avance.
- ▶ Adapter la vitesse pendant la marche avant à l'aide de la poignée rotative.

## Programmation de la fonction d'avance

### **Désactiver la fonction d'avance**

Désactiver la fonction d'avance:

- ▶ Débrancher la fiche de la batterie du chariot de golf et attendre 30 secondes.
- ▶ Appuyer sur le bouton-poussoir individuel et le maintenir enfoncé. En même temps, brancher la fiche de la batterie.

Après 3 secondes, l'anneau lumineux LED s'allume en bleu fixe.

Après 30 secondes, l'anneau lumineux LED clignote rapidement en bleu.

- ▶ Relâchez maintenant le bouton-poussoir individuel.
- ▶ Débrancher la fiche de la batterie, attendre 5 secondes et la rebrancher.

La fonction d'avance est désactivée.

### **Activer la fonction d'avance**

Activer la fonction d'avance réglée en usine:

- ▶ Débrancher la fiche de la batterie du chariot de golf et attendre 30 secondes.
- ▶ Appuyer sur le bouton-poussoir individuel et le maintenir enfoncé. En même temps, brancher la fiche de la batterie.

Après 3 secondes, l'anneau lumineux LED clignote rapidement en bleu.

Après 30 secondes, l'anneau lumineux LED s'allume en bleu de manière permanente.

- ▶ Relâchez maintenant le bouton-poussoir individuel.
- ▶ Débrancher la fiche de la batterie, attendre 5 secondes et la rebrancher.

La fonction d'avance est activée.

## Utiliser la fonction de roue libre

À utiliser lorsque la batterie est déchargée ou en cas de poussée sur une grande distance sans entraînement motorisé.

Pour plus de détails, voir "Monter / démonter les roues" ci-dessus.

## NETTOYAGE, ENTRETIEN ET MAINTENANCE

Le cadre est étanche à la pluie.

Ne pas utiliser de nettoyeur haute pression pour le nettoyage.

### REMARQUE

**La saleté et les dépôts sur les roues, dans les moyeux de roues, dans les points de jonction et dans les articulations du cadre peuvent entraîner des blocages et des difficultés de fonctionnement du chariot de golf.**

**La présence d'eau dans les éléments du cadre peut entraîner des blocages et des difficultés de fonctionnement.**

**La présence de saleté et d'eau dans les éléments du cadre peut endommager les composants électroniques.**

- ▶ Veiller à ce que la saleté ne pénètre pas dans le moyeu de la roue.
- ▶ Nettoyer le chariot de golf après chaque utilisation.

Ne jamais nettoyer le chariot de golf avec un nettoyeur haute pression.

**Ne pas** immerger le chariot de golf dans l'eau.

**Ne pas** huiler ou graisser les moyeux de roue et les raccords.

### REMARQUE

**Des produits de nettoyage inappropriés peuvent provoquer des dommages ou des changements de couleur du produit.**

Ne pas utiliser de produits de nettoyage agressifs ou à base d'alcool, ni de produits abrasifs.

Ne pas utiliser de brosses.

- ▶ Nettoyer le chariot de golf avec de l'eau et un produit de nettoyage doux (liquide vaisselle).

Au plus tard tous les 5 ans, ou plus tôt selon l'intensité de l'utilisation, il est recommandé d'effectuer une maintenance pour maintenir la valeur du TiCad. Pour cela, contactez votre magasin spécialisé ou le service TiCad.

## DÉPANNAGE

Dérangement	Cause	Mesure
L'anneau lumineux LED clignote en rouge.	Les entraînements ou l'électronique ont été brièvement surchargés.  Le chariot de golf s'est arrêté brusquement sur un obstacle (par ex. nid-de-poule ou bordure de trottoir).	<ul style="list-style-type: none"> <li>▶ En appuyant sur le bouton de déplacement, le chariot de golf redémarre.</li> <li>▶ Si le chariot de golf ne démarre pas, débranchez la fiche de la batterie, attendez 10 secondes et rebranchez la fiche.</li> <li>▶ Si l'anneau lumineux LED continue à clignoter en rouge, contacter le service TiCad.</li> </ul>
<b>Batterie endommagée par l'eau et / ou chariot de golf. Dommages dus à la chute de la batterie.</b>	Batterie et / ou chariot de golf immergés dans l'eau.  Batterie tombée.	<ul style="list-style-type: none"> <li>▶ <b>Risque d'incendie!</b></li> <li>▶ Respectez immédiatement la procédure décrite au chapitre "BATTERIE - TRAITEMENT, ENTRETIEN, STOCKAGE, TRANSPORT", section "Utilisation et emploi de l'accumulateur".</li> </ul>
La LED du chargeur de batterie signale une erreur ou le chargeur réagit différemment de d'habitude.	Le chargeur a détecté une erreur ou un état de fonctionnement anormal.	<ul style="list-style-type: none"> <li>▶ Consulter le mode d'emploi du chargeur.</li> <li>▶ Débrancher le chargeur du secteur et de la batterie et attendre une minute.</li> <li>▶ Rebrancher la batterie sur le chargeur, puis brancher le chargeur sur le secteur.</li> <li>▶ Contacter le service TiCad.</li> </ul>

Si vous rencontrez un problème avec votre chariot de golf ou ses accessoires que vous ne pouvez pas résoudre vous-même, veuillez contacter votre revendeur ou le service TiCad.

## ÉLIMINATION



### Emballage

Le produit se trouve dans un emballage pour le protéger des dommages dus au transport. Veuillez conserver le matériel d'emballage ou l'éliminer dans le respect de l'environnement et le recycler de manière appropriée.

Procéder à l'élimination conformément aux dispositions légales locales en vigueur.

Des informations sur l'élimination sont disponibles auprès de votre municipalité ou de votre prestataire de services d'élimination des déchets.

### Produit

Cet appareil est marqué conformément à la directive européenne 2012/19/UE relative aux déchets d'équipements électriques et électroniques (WEEE).

La directive définit le cadre d'une reprise et d'une valorisation des appareils usagés valables dans toute l'UE.

N° d'enregistrement WEEE: FR 111921978.

Éliminer le produit à la fin de sa durée de vie en respectant l'environnement et le recycler dans les règles de l'art.

Éliminer le produit conformément aux dispositions légales locales en vigueur.

Des informations sur l'élimination sont disponibles auprès de votre municipalité ou de votre prestataire de services d'élimination des déchets.

Les accumulateurs au lithium-ion ne doivent pas être jetés avec les ordures ménagères. Faire éliminer les accumulateurs usagés par une entreprise de recyclage certifiée.

TiCad se charge volontiers du recyclage approprié pour le chariot de golf, la batterie et le chargeur. Veuillez contacter le service TiCad.



## DONNÉES TECHNIQUES

<b>Modèle</b>		<b>TiCad TEN</b>
Type de chariot		Trottinette électrique
Manutention		Principe de pliage
Poignée		Poignée en plastique, Forme en I
Poids du cadre + des roues		5,7 kg / 12 lbs
Poids de la batterie	Batterie standard	1,2 kg / 2.7 lbs
	Batterie pour sportifs	1,6 kg / 3.5 lbs
Poids du sac de transport		1,9 kg / 4.1 lbs
Dimensions d'emballage	L x L x H / L x W x H	71 x 70 x 18,5 cm / 28 x 27.6 x 7.3 inches
Dimension du cadre	L x L x H / L x W x H	71 x 69 x 16 cm / 28 x 27.2 x 6.3 inches
Sac de transport	L x L x H / L x W x H	78 x 69 x 15 cm / 30.7 x 27.2 x 5.9 inches
Garage pour caddies	L x L x H / L x W x H	84 x 72 x 84 cm / 33.1 x 28.3 x 33.1 inches
Charge maximale		18 kg / 40 lbs
Portée	Batterie standard	36 trous
	Batterie pour sportifs	45 trous
Données électriques	Tension nominale de la batterie	25,2 V
	Puissance de la batterie standard	212 Wh
	Puissance de la batterie du sportif	300 Wh
	Puissance du moteur	2 x 90 W
Émission de bruit aérien		Niveau de pression acoustique d'émission inférieur à 70 dB (A)
Dimension du carton d'expédition	L x L x H / L x W x H	78 x 70 x 25 cm / 30.7 x 27.6 x 9.8 inches

Ce produit a été fabriqué en Allemagne.

Les données techniques peuvent varier en cas de configuration individuelle ou de modification du modèle.

## GARANTIE LÉGALE ET GARANTIE DU FABRICANT

Vos produits TiCad ont été construits et fabriqués avec soin. Si vous constatez une irrégularité, veuillez contacter votre magasin spécialisé ou directement le service TiCad.

Garantie légale selon les dispositions légales du pays dans lequel le produit a été acheté auprès de TiCad ou d'un revendeur agréé.

Les produits achetés en ligne l'ont été en Allemagne.

La garantie légale ne s'applique pas aux dommages causés par

- Inattention
- une mauvaise manipulation
- Surcharge du chariot de golf
- fonctionnement inapproprié
- violence extérieure
- Immersion dans l'eau

La garantie légale ne s'applique que si les instructions de ce mode d'emploi sont respectées.

Les signes d'usure normaux et habituels du chariot de golf et des accessoires ne sont pas couverts par la garantie légale et la garantie du fabricant, dans la mesure où il n'y a pas de défaut matériel. Cela comprend également les traces d'usure sur la surface du chariot de golf (abrasion et rayures sur la surface en titane).

Sont exclues de la garantie légale les pièces d'usure telles que les pneus, la poignée en cuir, les anneaux d'indexation. Leur durée de vie dépend du mode de conduite et de l'intensité de l'utilisation. Ce n'est qu'en cas de défauts de production ou de vices avérés que vous pouvez faire valoir vos droits à la garantie et à l'assurance.

### Garantie du fabricant à partir de la date d'achat:

5 ans sur les cadres en titane, les roues

2 ans sur les composants électroniques, les transmissions, les batteries, les chargeurs

Sont exclues de la garantie du fabricant les pièces d'usure (par ex. zébrures, pneus, poignée en cuir).

Aucune prolongation de la période de garantie par des livraisons de remplacement ou des réparations pour des raisons de garantie. Sont exclus les dommages causés par

- Inattention
- utilisation grossière
- Surcharge
- une utilisation non conforme
- violence extérieure
- Plongée sous-marine
- Action de personnes non autorisées

Condition préalable à la prestation de garantie:

- Suivre les instructions des manuels d'utilisation
- utilisation conforme à la destination
- entretien régulier du produit

L'utilisation avec des composants TiCad non originaux entraîne la perte de la garantie du fabricant et de la responsabilité.

Les réparations et réglages de votre chariot de golf ou des accessoires TiCad ne peuvent être effectués que par TiCad ou par des partenaires autorisés par TiCad. La garantie / la garantie est annulée en cas de manipulations non autorisées.

Les modifications et développements techniques ne donnent pas droit à un équipement ultérieur.

## SERVICE

Si vous rencontrez un problème avec votre chariot de golf TiCad ou ses accessoires, veuillez toujours contacter votre magasin spécialisé ou directement le service TiCad à Altenstadt, Allemagne, avant d'initier une expédition. Ceci est surtout valable pour les appareils qui se trouvent en dehors de l'Allemagne.

Nous vous assisterons volontiers lors de l'envoi en vous proposant une reprise et, le cas échéant, du matériel d'emballage.

Pour les demandes de service, veuillez si possible avoir à disposition les appareils eux-mêmes, les numéros de série des appareils et la date d'achat. Vous trouverez les numéros de série sur les appareils eux-mêmes, sur les plaques signalétiques ou, le cas échéant, sur la preuve d'achat.

**Adresse d'expédition:** TiCad GmbH & Co. KG  
Heegwaldstraße 3-5  
63674 Altenstadt  
Allemagne

**Téléphone:** +49 (0)6047 / 987 90-14

**Fax:** +49 (0)6047 / 987 90-39

**E-mail:** [service@ticad.de](mailto:service@ticad.de)

## IMPRESSUM

### ÉDITEUR

TiCad GmbH & Co. KG

Heegwaldstraße 3-5

63674 Altenstadt

Allemagne

[www.ticad.de](http://www.ticad.de)

Les données, le libellé et les illustrations ont été partiellement uniformisés et décrivent principalement la fonction systématique.

Des différences par rapport au produit livré peuvent apparaître pour cette raison ou également en raison d'optimisations de modèles en cours.

La langue originale de ce mode d'emploi est l'allemand. Les autres langues sont des traductions du mode d'emploi original allemand. En cas de divergence avec le mode d'emploi original, la version allemande fait foi.

Le présent mode d'emploi ne doit pas être copié ou utilisé d'une autre manière sans l'accord de TiCad GmbH & Co. KG - cela concerne aussi bien le document entier que des extraits. Conservez votre manuel d'utilisation.

Vous trouverez des documents supplémentaires, des informations et des modes d'emploi (aussi dans d'autres langues) sur le site web TiCad. Pour des exemplaires imprimés, veuillez contacter votre magasin spécialisé ou le service TiCad.

Les documents de certification, tels que les déclarations de conformité, sont disponibles sous forme de documents joints ou sur le site TiCad.

Consultez nos conditions générales de vente sur [www.ticad.de](http://www.ticad.de).

© 2026, TiCad GmbH & Co. KG

TiCad®